



www.md-europe.eu

MDV-205BW

ST.ST.BALL VALVES**SPECIFICATIONS:**

3 piece, full bore
face-to-face EN 12982 tabel 1-67
BW ENDS according ANSI/ASME B16,25
nominal pressure
DN 8 (1/4") - DN 50 (2"): PN63
DN 65 (2.1/2") - DN 100 (4"): PN40
PTFE seats and seals
temperature -20°C upto 180°C

RVS KOGELAFSLUITER**SPECIFICATIES:**

3-delig, volle doorlaat
inbouw lengte EN 12982 tabel 1-67
laseinden volgens ANSI/ASME B16.25
nominale druk
DN 8 (1/4") - DN 50 (2"): PN63
DN 65 (2.1/2") - DN 100 (4"): PN40
PTFE zittingen en afdichtingen
temperatuur -20°C tot +180°C

DIMENSIONS

AFMETINGEN		P	L	BL	CL	H	W								kg/pc	CF8	CF8M
DN	D	mm	mm	mm	mm	mm	mm								kg/st	304	316
DN 8	13,5	11	70	21	24,5	53	100								0,35	•	-
DN 10	17,2	12,5	70	21	24,5	53	100								0,35	•	-
DN 15	21,3	15	75	26	24,5	66	130								0,56	o	•
DN 20	26,9	20	90	32	29	68,5	130								0,75	o	•
DN 25	33,7	25	100	38	31	76	165								1,08	o	•
DN 32	42,4	32	110	48	31	82	165								1,73	o	•
DN 40	48,3	38	125	54	35,5	93	190								2,56	o	•
DN 50	60,3	50	150	67	41,5	103	190								3,20	•	•
DN 65	76,2	64	190	87	51,5	135	250								7,35	o	o
DN 80	88,9	76	220	104	58	144	250								11,21	o	o
DN 100	114,3	100	270	126	72	203	300								20,30	o	o

nr	part name	naam onderdeel	CF8	CF8M	pc
			304	316	st
1	body	huis	ASTM A 351 CF8	ASTM A 351 CF8M	1
2	ball	kogel	ASTM A 182 F316	ASTM A 182 F316	1
3	Seat	zitting	PTFE	PTFE	2
4	Gasket	pakking	PTFE	PTFE	2
5	End-Cap	eindkap	ASTM A 351 CF8	ASTM A 351 CF8M	2
6	spring washer	veerring	ASTM 276 SS304	ASTM 276 SS304	4/6 ¹
7	bolt nuts	moeren	A2-70 (SS304)	A2-70 (SS304)	4/6 ¹
8	body bolt	bouten	A2-70 (SS304)	A2-70 (SS304)	4/6 ¹
9	plunger spring	plunjer veer	ASTM 276 SS316	ASTM 276 SS316	2
10	anti static ball	antistatischekogel	ASTM 276 SS316	ASTM 276 SS316	2
11	stem	spindel	ASTM 276 SS316	ASTM 276 SS316	1
12	thrust washer	dichtingsring	PTFE	PTFE	1
14	stem packing	spindelpakking	PTFE	PTFE	1
15	gland	pakkingsdrukker	ASTM 276 SS304	ASTM 276 SS304	1
16	nut	moer	A2-70 (SS304)	A2-70 (SS304)	1
17	crown washer	kroonring	ASTM 276 SS304	ASTM 276 SS304	1
18	spring washer	veerring	ASTM 276 SS304	ASTM 276 SS304	1
19	stem nut	spindelmoer	A2-70 (SS304)	A2-70 (SS304)	1
21	locking pad	vergrendeling	ASTM A 240 tp 201	ASTM A 240 tp 201	1
22	handle	hendel	ASTM A 240 tp 201	ASTM A 240 tp 201	1
23	handle cover	handgreep	PVC	PVC	1

¹ 6 pcs for DN100

COLOUR HANDLE COVER: standard : yellow Options : red, green, blue, grey, white

KLEUR HANDGREEP : standaard: geel. Opties : rood, groen, blauw, grijs, wit.

• stock, s.u.

o ex mill

• voorraad, m.o.

o af fabriek

Made in licence by **[V] 威腾阀门** for

VICTORY VALVE

MD MD Europe BV



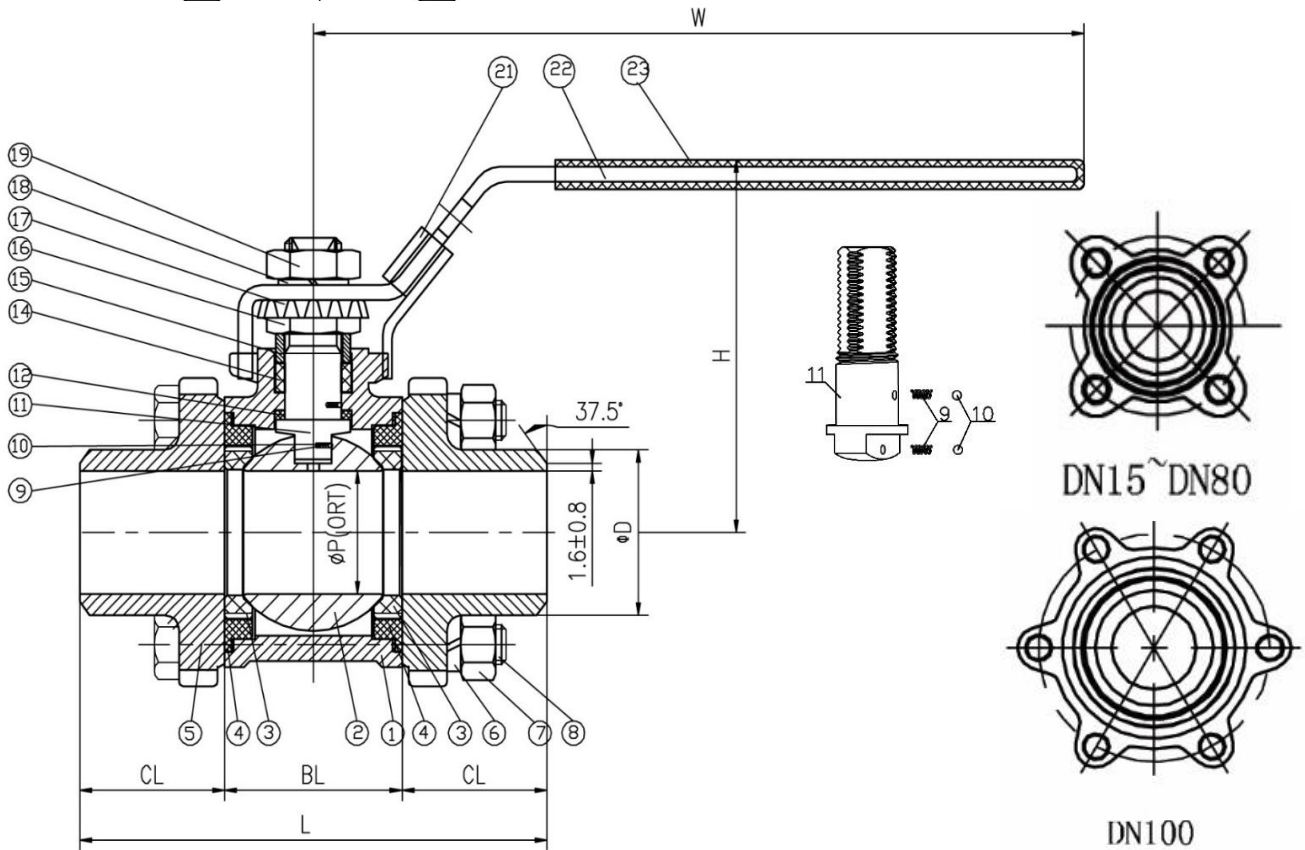
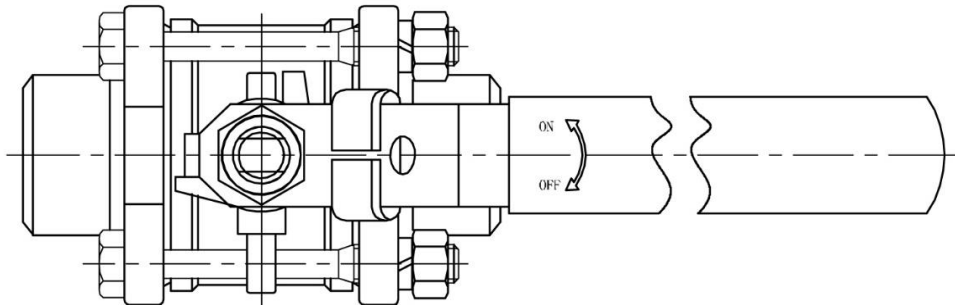
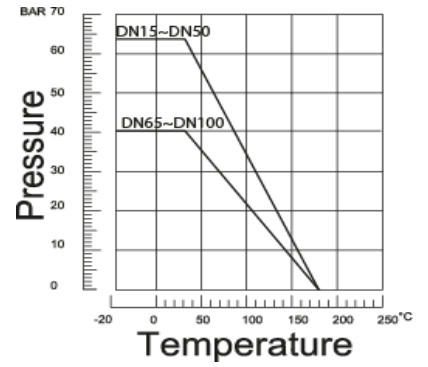
www.md-europe.eu

MDV-205BW



pressure - temperature

druk - temperatuur



Made in licence by **[V] 威腾阀门** for

VICTORY VALVE

MD MD Europe BV