



www.md-europe.eu

MDV-205 BW 2mm

ST.ST.BALL VALVES**SPECIFICATIONS:**

3 piece, full bore
face-to-face EN 12982 tabel 1-67
BW ENDS, plain ends according to drawing
nominal pressure
PN63
PTFE seats and seals
temperature -20°C upto 180°C

RVS KOGELAFSLUITER**SPECIFICATIES:**

3-delig, volle doorlaat
inbouw lengte EN 12982 tabel 1-67
gladde rechte laseinden volgens tekening
nominale druk
PN63
PTFE zittingen en afdichtingen
temperatuur -20°C tot +180°C

TUBE CONNECTIONS	d1	d2	L	BL	CL	H	P	W							kg/pc	CF8	CF8M
BUIS AANSLUITING	mm	mm	mm	mm	mm	mm	mm	mm							kg/st	304	316
DN 15	21,3 x 2,0 mm	21,3	17,3	75	26	24,5	66	15	130						0,56	o	•
DN 20	26,9 x 2,0 mm	26,9	22,9	90	32	29	69	20	130						0,75	o	•
DN 25	33,7 x 2,0 mm	33,7	29,7	100	38	31	76	25	165						1,04	o	•
DN 32	42,4 x 2,0 mm	42,4	38,4	110	48	31	82	32	165						1,74	o	•
DN 40	48,3 x 2,0 mm	48,3	44,3	125	54	35,5	93	38	190						2,41	o	•
DN 50	60,3 x 2,0 mm	60,3	56,3	150	67	41,5	103	50	190						3,66	o	•

nr	part name	naam onderdeel	CF8	CF8M	pc
			304	316	st
1	body	huis	ASTM A 351 CF8	ASTM A 351 CF8M	1
2	ball	kogel	ASTM A 182 F316	ASTM A 182 F316	1
3	Seat	zitting	PTFE	PTFE	2
4	Gasket	pakking	PTFE	PTFE	2
5	End-Cap	eindkap	ASTM A 351 CF8	ASTM A 351 CF8M	2
6	spring washer	veerring	ASTM 276 SS304	ASTM 276 SS304	4
7	bolt nuts	moeren	A2-70 (SS304)	A2-70 (SS304)	4
8	body bolt	bouten	A2-70 (SS304)	A2-70 (SS304)	4
9	plunger spring	plunjer veer	ASTM 276 SS316	ASTM 276 SS316	2
10	anti static ball	antistatischekogel	ASTM 276 SS316	ASTM 276 SS316	2
11	stem	spindel	ASTM 276 SS316	ASTM 276 SS316	1
12	thrust washer	dichtingsring	PTFE	PTFE	1
14	stem packing	spindelpakking	PTFE	PTFE	1
15	gland	pakkingsdrukker	ASTM 276 SS304	ASTM 276 SS304	1
16	nut	moer	A2-70 (SS304)	A2-70 (SS304)	1
17	crown washer	kroonring	ASTM 276 SS304	ASTM 276 SS304	1
18	spring washer	veerring	ASTM 276 SS304	ASTM 276 SS304	1
19	stem nut	spindelmoer	A2-70 (SS304)	A2-70 (SS304)	1
21	locking pad	vergrendeling	ASTM A 240 tp 201	ASTM A 240 tp 201	1
22	handle	hendel	ASTM A 240 tp 201	ASTM A 240 tp 201	1
23	handle cover	handgreep	PVC	PVC	1

• stock, s.u.

o ex mill

• voorraad, m.o.

o af fabriek

COLOUR HANDLE COVER: standard : yellow Options : red, green, blue, grey, white

KLEUR HANDGREEP : standaard: geel. Opties : rood, groen, blauw, grijs, wit.

Made in licence by [V] 威腾阀门 for

VICTORY VALVE

MD MD Europe BV

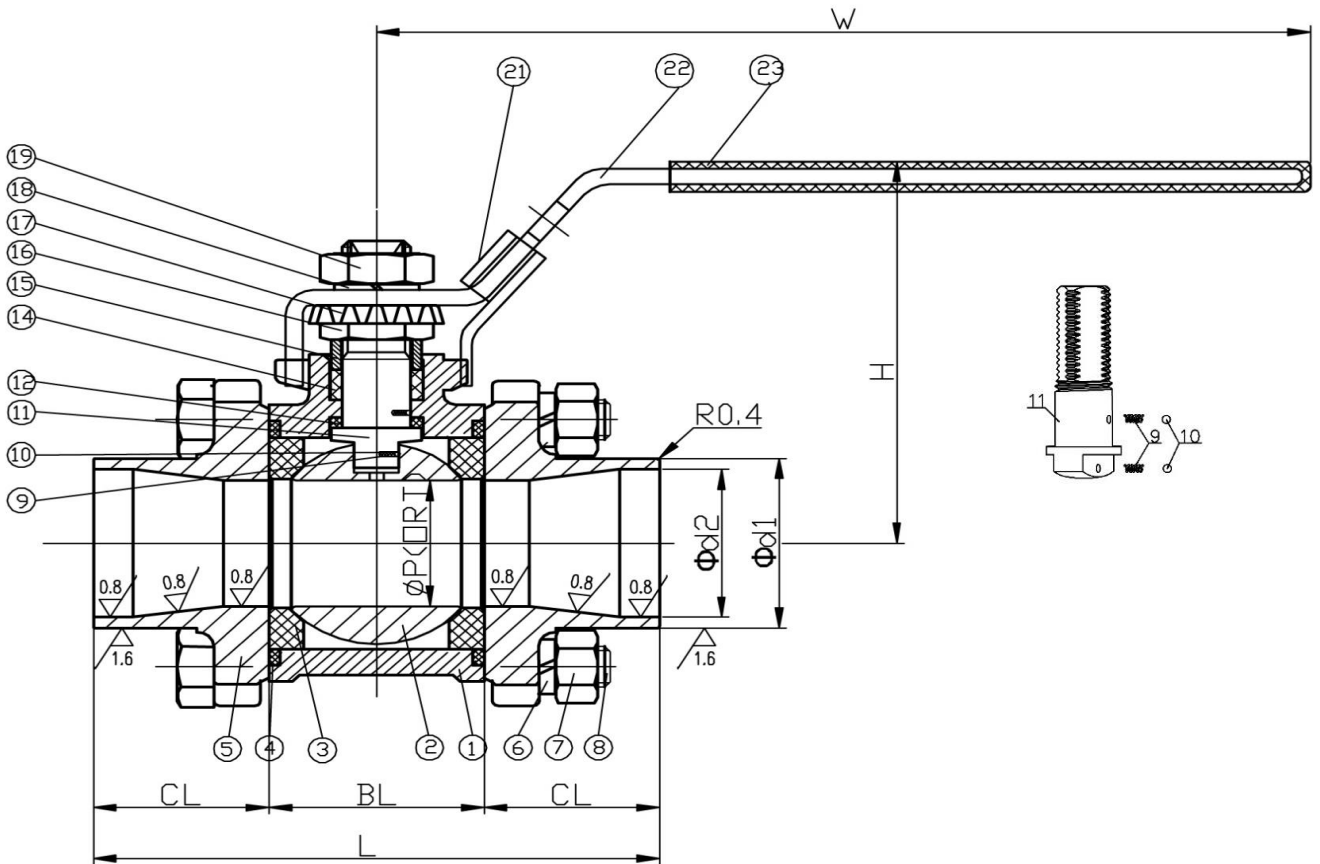
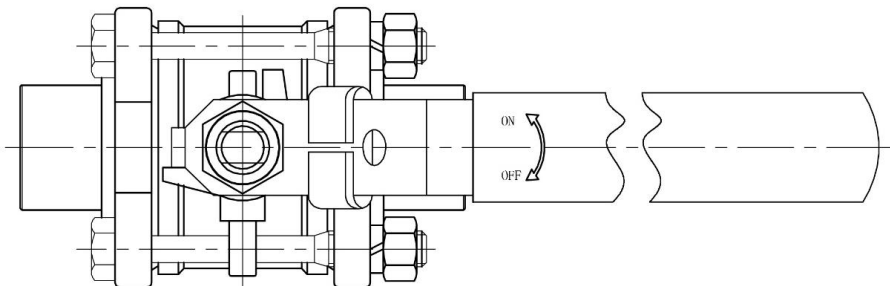
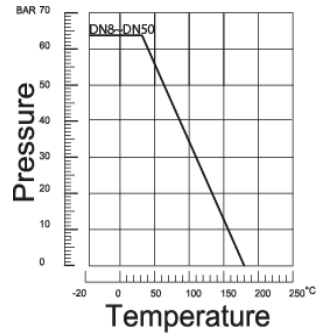


www.md-europe.eu

MDV-205 BW 2mm



pressure - temperature
druk - temperatuur



Made in licence by [V] 威腾阀门 for VICTORY VALVE

MD MD Europe BV