



www.md-europe.eu

MDV-205FL

ST.ST.BALL VALVES**SPECIFICATIONS:**

3 piece, full bore
face-to-face EN 558 tabel 2-1
flange ends EN 1092-1 Type 21
nominal pressure:
DN 15 - DN 50 PN 40
DN 65 - DN 100 PN 16
PTFE seats and seals
temperature -20°C upto 180°C

RVS KOGELAFSLUITER**SPECIFICATIES:**

3-delig, volle doorlaat
inbouw lengte EN 558 tabel 2-1
Flensaansluiting EN 1092-1 Type 21
nominale druk:
DN 15 - DN 50 PN 40
DN 65 - DN 100 PN16
PTFE zittingen en afdichtingen
temperatuur -20°C tot +180°C

DIMENSIONS

AFMETINGEN		P	L	BL	CL	H	W	D1	D2	C	f	N	M			kg/pc	CF8	CF8M
DN	D	mm	mm	mm	mm	mm	mm	mm	mm	mm	mm	mm	mm			kg/st	304	316
DN 15	95	15	130	26	52	88	130	65	45	16	2	4	14			1,4	0	•
DN 20	105	20	150	32	59	90	130	75	58	18	2	4	14			2,8	0	•
DN 25	115	25	160	38	61	102	165	85	68	18	2	4	14			3,7	0	•
DN 32	140	32	180	48	66	105	165	100	78	18	2	4	18			5,5	0	•
DN 40	150	38	200	54	73	113	190	110	88	18	3	4	18			7,3	0	•
DN 50	165	50	230	67	81,5	123	190	125	102	20	3	4	18			11,5	0	•
DN 65	185	64	290	87	101,5	136	250	145	122	18	3	8	18			16,6	0	0
DN 80	200	76	310	104	103	144	250	160	138	20	3	8	18			23,4	0	0
DN 100	220	100	350	126	112	203	300	180	158	20	3	8	18			46,5	0	0

nr	part name	naam onderdeel	CF8	CF8M	pc
			tp 304/EN 1.4308	tp 316/EN 1.4408	st
1	body	huis	ASTM A 351 CF8	ASTM A 351 CF8M	1
2	ball	kogel	ASTM A 182 F316	ASTM A 182 F316	1
3	Seat	zitting	PTFE	PTFE	2
4	Gasket	pakking	PTFE	PTFE	2
5	End-Cap	eindkap	ASTM A 351 CF8	ASTM A 351 CF8M	2
6	spring washer	veerring	ASTM 276 SS304	ASTM 276 SS304	4/6 ¹
7	bolt nuts	moeren	A2-70 (SS304)	A2-70 (SS304)	4/6 ¹
8	body bolt	bouten	A2-70 (SS304)	A2-70 (SS304)	4/6 ¹
9	plunger spring	plunjer veer	ASTM 276 SS316	ASTM 276 SS316	2
10	anti static ball	antistatischekogel	ASTM 276 SS316	ASTM 276 SS316	2
11	stem	spindel	ASTM 276 SS316	ASTM 276 SS316	1
12	thrust washer	dichtingsring	PTFE	PTFE	1
14	stem packing	spindelpakking	PTFE	PTFE	1
15	gland	pakkingdrukker	ASTM 276 SS304	ASTM 276 SS304	1
16	nut	moer	A2-70 (SS304)	A2-70 (SS304)	1
17	crown washer	kroonring	ASTM 276 SS304	ASTM 276 SS304	1
18	spring washer	veerring	ASTM 276 SS304	ASTM 276 SS304	1
19	stem nut	spindelmoer	A2-70 (SS304)	A2-70 (SS304)	1
21	locking pad	vergrendeling	ASTM A 240 tp 201	ASTM A 240 tp 201	1
22	handle	hendel	ASTM A 240 tp 201	ASTM A 240 tp 201	1
23	handle cover	handgreep	A2-70 (SS304)	A2-70 (SS304)	1

¹ 6 pcs for DN100

COLOUR HANDLE COVER: standard : yellow Options : red, green, blue, grey, white

KLEUR HANDGREEP : standaard: geel. Opties : rood, groen, blauw, grijs, wit.

• stock, s.u.

o ex mill

• voorraad, m.o.

o af fabriek

Made in licence by



for





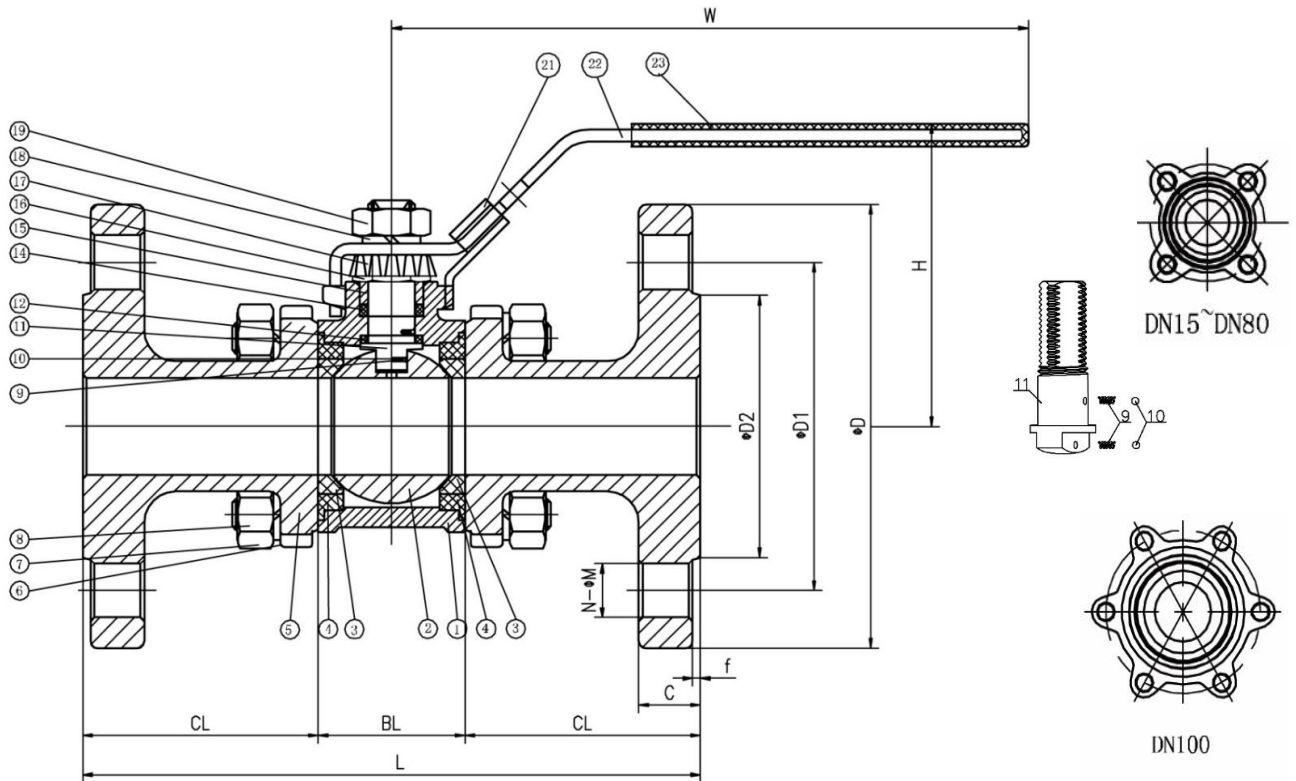
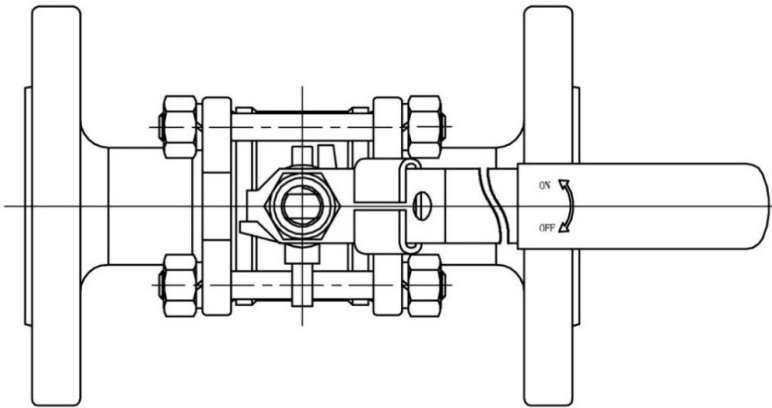
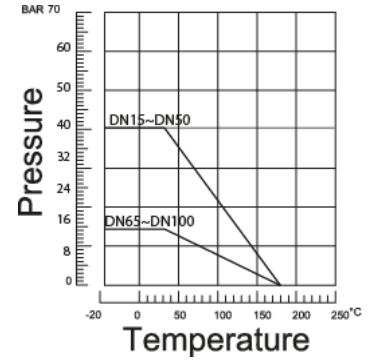
www.md-europe.eu

MDV-205FL



pressure - temperature

druk - temperatuur



Made in licence by [V] 威腾阀门 VICTORY VALVE for MD MD Europe BV