



MDV-205DCL series B

www.md-europe.eu

ST.ST.BALL VALVES	RVS KOGELAFSLUITER
SPECIFICATIONS:	SPECIFICATIES:
3 piece, full bore CAVITY PTFE FILLED INSIDE SURFACE (d2/P) roughness Ra > 0.4 < 0.8 µm face-to-face mill standard FERRULE ENDS ACCORDING DIN 32676 <u>nominal pressure</u> PN25 PTFE seats and seals temperature -20°C upto +180°C	3-delig, volle doorlaat HOLLE RUIJTE PTFE GEVULD INWENDIG OPPERVLAK (d2/P) ruwheid Ra > 0.4 < 0.8 µm inbouw lengte fabrieksstandaard FERRULE EINDEN VOLGENS DIN 32676 <u>nominale druk:</u> PN25 PTFE zittingen en afdichtingen temperatuur -20°C tot +180°C

TUBE CONNECTIONS	d1	d2	d3	d4	L	L3	BL	CL	H	P	W					kg/st	CF8	CF8M
BUIS AANSLUITING	mm	mm	mm	mm	mm	mm	mm	mm	mm	mm	mm					kg/pc	304	316
DN 15	21,3 x 1,6 mm	21,3	18,1	50,5	43,5	93	21,5	26	33,5	66	15	130				0,56	o	•
DN 20	26,9 x 1,6 mm	26,9	23,7	50,5	43,5	99	21,5	32	33,5	69	20	130				0,75	o	•
DN 25	33,7 x 2,0 mm	33,7	29,7	50,5	43,5	105	21,5	38	33,5	76	25	165				1,04	o	•
DN 32	42,4 x 2,0 mm	42,4	38,4	64,0	56,5	124	21,5	48	38,0	82	32	165				1,74	o	•
DN 40	48,3 x 2,0 mm	48,3	44,3	64,0	56,5	130	21,5	54	38,0	93	38	190				2,41	o	•
DN 50	60,3 x 2,0 mm	60,3	56,3	77,5	70,5	148	28,0	67	40,5	103	50	190				3,66	o	•
DN 65	76,1 x 2,0 mm	76,1	72,1	91,0	83,5	178	28,0	87	45,5	135	65	250				7,10	o	o
DN 80	88,9 x 2,0 mm	88,9	84,3	106,0	97,0	212	28,0	104	54,0	144	80	250				10,50	o	o
DN 100	114,3 x 2,0 mm	114,3	109,7	130,0	122,0	244	28,0	126	59,0	203	100	300				19,50	o	o

nr	part name	naam onderdeel	CF8	CF8M	pc
			304	316	st
1	body	huis	ASTM A 351 CF8	ASTM A 351 CF8M	1
2	ball	kogel	ASTM A 182 F316	ASTM A 182 F316	1
3	Seat Cavity Filled	zitting holte gevuld	PTFE	PTFE	2
4	Gasket	pakking	PTFE	PTFE	2
5	End-Cap	eindkap	ASTM A 351 CF8	ASTM A 351 CF8M	2
6	spring washer	veerring	ASTM 276 SS304	ASTM 276 SS304	4/6 ¹
7	bolt nut	moeren	A2-70 (SS304)	A2-70 (SS304)	4/6 ¹
8	body bol	bouten	A2-70 (SS304)	A2-70 (SS304)	4/6 ¹
9	plunger spring	plunjer veer	ASTM 276 SS316	ASTM 276 SS316	2
10	anti static ball	antistatischekogel	ASTM 276 SS316	ASTM 276 SS316	2
11	stem	spindel	ASTM 276 SS316	ASTM 276 SS316	1
12	thrust washer	dichtingsring	PTFE	PTFE	1
14	stem packing	spindelpakking	PTFE	PTFE	1
15	gland	pakkingsdrukker	ASTM 276 SS304	ASTM 276 SS304	1
16	nut	moer	A2-70 (SS304)	A2-70 (SS304)	1
17	crown washer	kroonring	ASTM 276 SS304	ASTM 276 SS304	1
18	spring washer	veerring	ASTM 276 SS304	ASTM 276 SS304	1
19	stem nut	spindelmoer	A2-70 (SS304)	A2-70 (SS304)	1
21	locking pad	vergrendeling	ASTM A 240 tp 201	ASTM A 240 tp 201	1
22	handle	hendel	ASTM A 240 tp 201	ASTM A 240 tp 201	1
23	handle cover	handgreep	PVC	PVC	1

• stock, s.u.

o ex mill

• voorraad, m.o.

o af fabriek

¹ 6 pcs for DN100

COLOUR HANDLE COVER: standard : yellow Options : red, green, blue, grey, white

KLEUR HANDGREEP : standaard: geel. Opties : rood, groen, blauw, grijs, wit.

Made in licence by [V] 威腾阀门 for

VICTORY VALVE

MD MD Europe BV



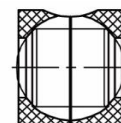
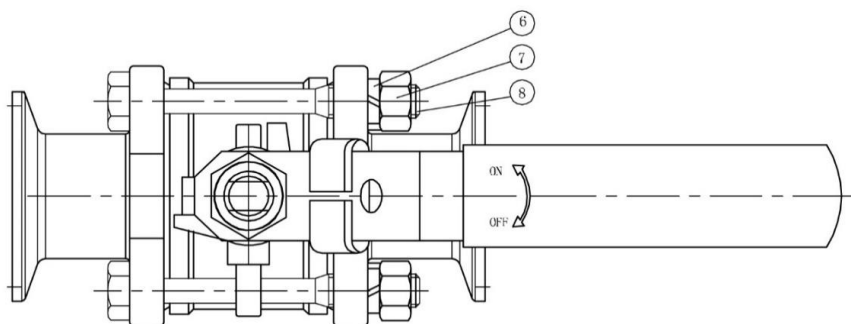
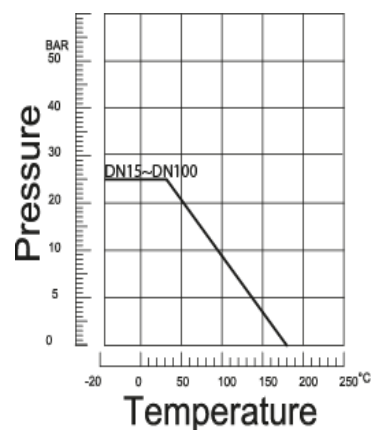
MDV-205DCL series B

www.md-europe.eu

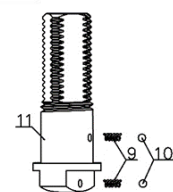
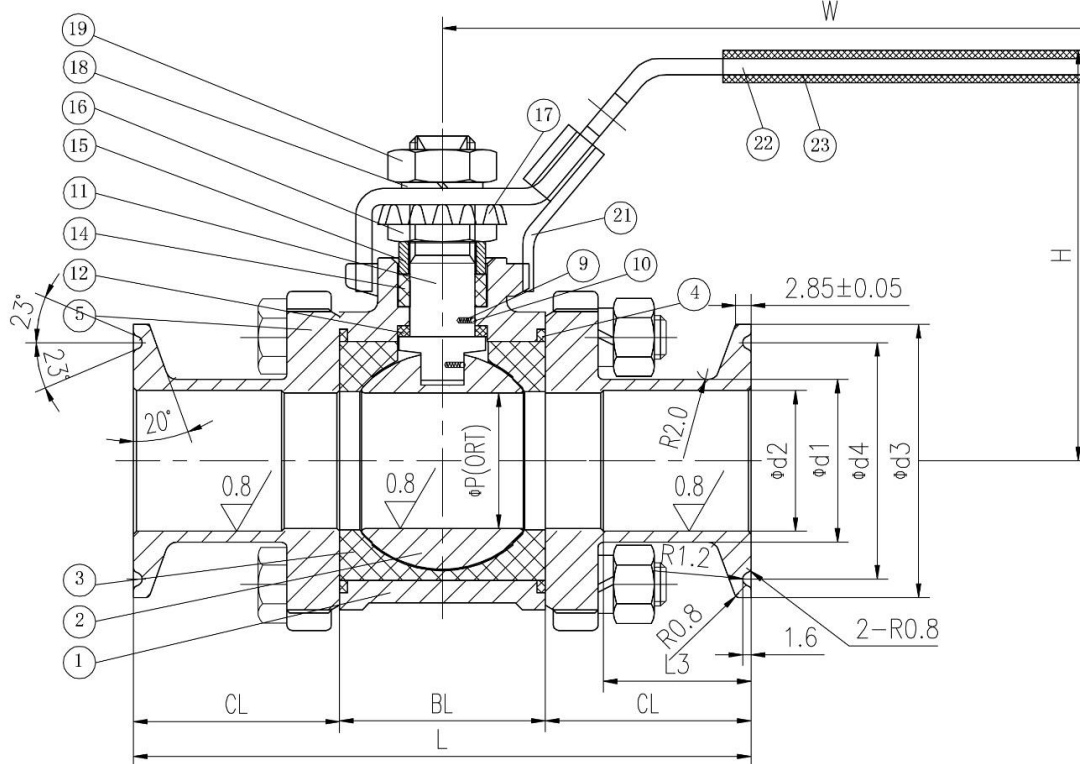


pressure - temperature

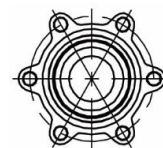
druk - temperatuur



Seat Cavity Filled



DN15~DN80



DN100