



www.md-europe.eu

MDV-205DCL series C

ST.ST.BALL VALVES	RVS KOGELAFSLUITER
SPECIFICATIONS:	SPECIFICATIES:
3 piece, full bore CAVITY PTFE FILLED INSIDE SURFACE (d2/P) roughness Ra > 0.4 < 0.8 µm face-to-face mill standard FERRULE ENDS ACCORDING DIN 32676 nominal pressure PN25 PTFE seats and seals temperature -20°C upto +180°C	3-delig, volle doorlaat HOLLE RUIMTE PTFE GEVULD INWENDIG OPPERVLAK (d2/P) ruwheid Ra > 0.4 < 0.8 µm inbouw lengte fabrieksstandaard FERRULE EINDEN VOLGENS DIN 32676 nominale druk: PN25 PTFE zittingen en afdichtingen temperatuur -20°C tot +180°C

TUBE CONNECTIONS	d1	d2	d3	d4	L	L3	BL	CL	H	P	W					kg/st	CF8	CF8M
BUIS AANSLUITING	mm	mm	mm	mm	mm	mm	mm	mm	mm	mm	mm					kg/pc	304	316
DN 25	25,4 x 1,65 mm	25,4	22,1	50,5	43,5	105	21,5	38	33,5	76	22,5	165				1,04	o	•
DN 40	38,1 x 1,65 mm	38,1	34,8	50,5	43,5	130	21,5	54	38,0	93	35,6	190				2,41	o	•
DN 50	50,8 x 1,65 mm	50,8	47,5	64,0	56,5	148	21,5	67	40,5	103	48,5	190				3,66	o	•
DN 65	63,5 x 1,65 mm	63,5	60,2	77,5	70,5	178	28,0	87	45,5	135	60,5	250				7,10	o	•
DN 80	76,2 x 1,65 mm	76,2	72,9	91,0	83,5	212	28,0	104	54,0	144	73,2	250				10,50	o	o
DN 100	101,6 x 2,11 mm	101,6	97,4	119,0	110,0	244	28,0	126	59,0	203	97,6	300				19,50	o	o

nr	part name	naam onderdeel	CF8	CF8M	pc
			304	316	st
1	body	huis	ASTM A 351 CF8	ASTM A 351 CF8M	1
2	ball	kogel	ASTM A 182 F316	ASTM A 182 F316	1
3	Seat Cavity Filled	zitting holte gevuld	PTFE	PTFE	2
4	Gasket	pakking	PTFE	PTFE	2
5	End-Cap	eindkap	ASTM A 351 CF8	ASTM A 351 CF8M	2
6	spring washer	veerring	ASTM 276 SS304	ASTM 276 SS304	4/6 ¹
7	bolt nut	moeren	A2-70 (SS304)	A2-70 (SS304)	4/6 ¹
8	body bolt	bouten	A2-70 (SS304)	A2-70 (SS304)	4/6 ¹
9	plunger spring	plunjer veer	ASTM 276 SS316	ASTM 276 SS316	2
10	anti static ball	antistatischekogel	ASTM 276 SS316	ASTM 276 SS316	2
11	stem	spindel	ASTM 276 SS316	ASTM 276 SS316	1
12	thrust washer	dichtingsring	PTFE	PTFE	1
14	stem packing	spindelpakking	PTFE	PTFE	1
15	gland	pakkingsdrukker	ASTM 276 SS304	ASTM 276 SS304	1
16	nut	moer	A2-70 (SS304)	A2-70 (SS304)	1
17	crown washer	kroonring	ASTM 276 SS304	ASTM 276 SS304	1
18	spring washer	veerring	ASTM 276 SS304	ASTM 276 SS304	1
19	stem nut	spindelmoer	A2-70 (SS304)	A2-70 (SS304)	1
21	locking pad	vergrendeling	ASTM A 240 tp 201	ASTM A 240 tp 201	1
22	handle	hendel	ASTM A 240 tp 201	ASTM A 240 tp 201	1
23	handle cover	handgreep	PVC	PVC	1

¹ 6 pcs for DN100

COLOUR HANDLE COVER: standard : yellow Options : red, green, blue, grey, white

KLEUR HANDGREEP : standaard: geel. Opties : rood, groen, blauw, grijs, wit.

- stock, s.u.
- o ex mill

- voorraad, m.o.
- o af fabriek

Made in licence by





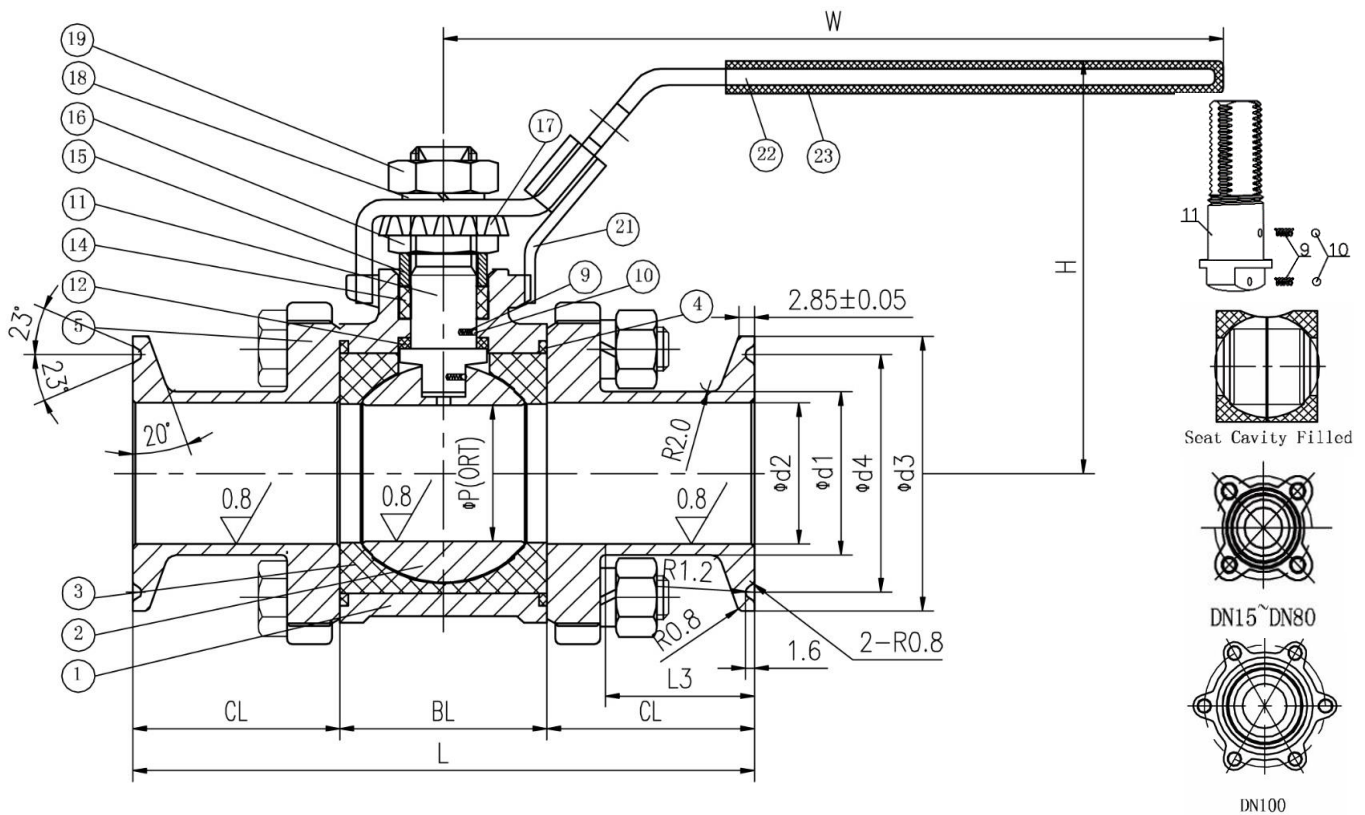
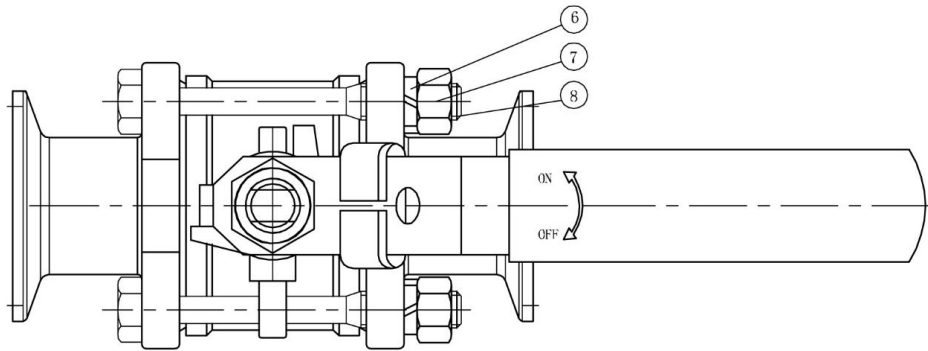
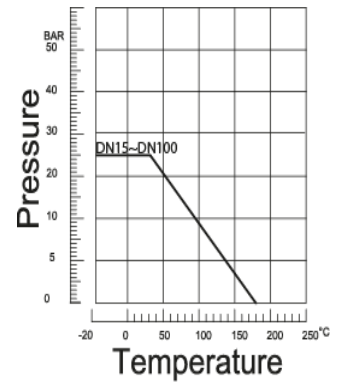
www.md-europe.eu

MDV-205DCL series C



pressure - temperature

druk - temperatuur



Made in licence by

