



www.md-europe.eu

MDF-56

ST.ST.BALL VALVES**SPECIFICATIONS:**

1 piece, full bore, ISO 5211 direct-mount top flange

WAFER TYPE

flange connections to EN 1092-1 type 21

nominal pressure:

DN 15 - DN 50 : PN 40

DN 65 - DN 100: PN 16

PTFE seats and seals

temperature -20°C upto 180°C

RVS KOGELAFSLUITER**SPECIFICATIES:**

1-delig, volle doorlaat, ISO 5211 direct mount top flens

WAFER TYPE

flensaansluitingen volgens EN 1092-1 type 21

nominale druk:

DN 15 - DN 50 : PN 40

DN 65 - DN 100: PN 16

PTFE zittingen en afdichtingen

temperatuur -20°C tot +180°C

DIMENSIONS

AFMETINGEN		P	L	W	D1	D2	C	f1	H	H3	h	S	M	N	ISO 5211						kg/st	CF8	CF8M
DN	D	mm	mm	mm	mm	mm	mm	mm	mm	mm	mm	mm	mm	mm	F	PCD	Ø	F	PCD	Ø	kg/pc	304	316
DN 15	95	15	41	135	65	45	2	2	79	52	6	9	M12	4	F03	36	6x4	-	-	-		o	o
DN 20	105	20	44	135	75	58	2	2	85	57	6	9	M12	4	F03	36	6x4	-	-	-		o	o
DN 25	115	25	50	142	85	68	18	2	97	63	8	11	M12	4	F04	42	6x4	F05	50	7x4		o	o
DN 32	140	32	60	142	100	78	18	2	110	75	8	11	M16	4	F04	42	6x4	F05	50	7x4		o	o
DN 40	150	38	65	200	110	88	18	3	132	87	10	14	M16	4	F05	50	7x4	F07	70	9x4		o	o
DN 50	165	50	80	200	125	102	20	3	138	94	10	14	M16	4	F05	50	7x4	F07	70	9x4		o	o
DN 65	185	64	110	210	145	122	18	3	165	113	12	17	M16	8	F07	70	9x4	F10	102	11x4		o	o
DN 80	200	76	120	500	160	138	20	3	200	129	15	22	M16	8	F10	102	11x4	F12	125	13x4		o	o
DN100	220	92	150	500	180	158	20	3	200	138	15	22	M16	8	F10	102	11x4	F12	125	13x4		o	o

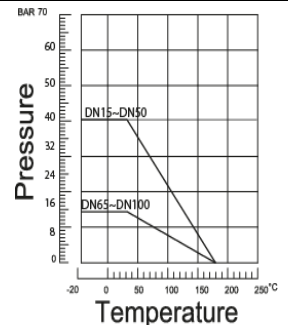
nr	part name	naam onderdeel	CF8 304	CF8M 316	pc st
1	body	huis	ASTM A 351 CF8	ASTM A 351 CF8M	1
2	ball	kogel	ASTM A 182 F316	ASTM A 182 F316	1
3	seat	zitting	PTFE	PTFE	2
4	gasket	pakking	PTFE	PTFE	1
5	body insert	inschroefwartel	ASTM A 351 CF8	ASTM A 351 CF8M	1
6	stem	spindel	ASTM 276 SS316	ASTM 276 SS316	1
7	thrust washer	dichtingsring	PTFE	PTFE	1
8	stem packing	spindelpakking	PTFE	PTFE	1
9	gland	pakkingsdrukker	ASTM 276 SS304	ASTM 276 SS304	1
10	crown washer	kroonring	ASTM 276 SS304	ASTM 276 SS304	1
11	stem nut	spindelmoer	A2-70 (SS304)	A2-70 (SS304)	1
12	lever cover	handgreep	PVC	PVC	1
13	lever	hendel	ASTM A 240 tp 201	ASTM A 240 tp 201	1
14	locking pad	vergrendeling	ASTM A 240 tp 201	ASTM A 240 tp 201	1
15	lever stop bolt	stoppin	A2-70 (SS304)	A2-70 (SS304)	1
16	lever stop nut	stopmoer	A2-70 (SS304)	A2-70 (SS304)	1
20	spring washer	veerring	ASTM 276 SS304	ASTM 276 SS304	1
21	plunger spring	plunjer veer	tp 316	tp 316	2
22	anti static ball	antistatischekogel	tp 316	tp 316	2
23					
24					

• stock, s.u.

o ex mill

• voorraad, m.o

o af fabriek

**pressure-temperature
druk-temperatuur**

below are the partnames nrs 25 - 30 for DN 80 - DN 150 replacing the nrs 20 - 24 for DN 15 - DN 65

onderstaand de namen van de onderdelen nrs 25 - 30 voor DN 80 - DN 150 die de nrs 20 - 24 voor DN 15 - DN 65 vervangen

25	pipe handle holder	pijp hendel houder	ASTM A 351 CF8	ASTM A 351 CF8	1
26	pipe (handle)	pijp (hendel)	ASTM A 554 SS304	ASTM A 554 SS304	1
27	pipe handle bolt	pijp hendel bout	A2-70 (SS304)	A2-70 (SS304)	1
28	pipe handle bolt	pijp hendel bout	A2-70 (SS304)	A2-70 (SS304)	1
29	stop plate	stop plaat	ASTM A 240 tp 201	ASTM A 240 tp 201	1
30	handle cover	handgreep	PVC	PVC	2

COLOUR HANDLE COVER : standard : yellow Options : red, green, blue, grey, white

KLEUR HANDGREEP : standaard: geel. Opties : rood, groen, blauw, grijs, wit.

Made in licence by **[V] 威腾阀门** for

VICTORY VALVE

MD MD Europe BV



www.md-europe.eu

MDF-56

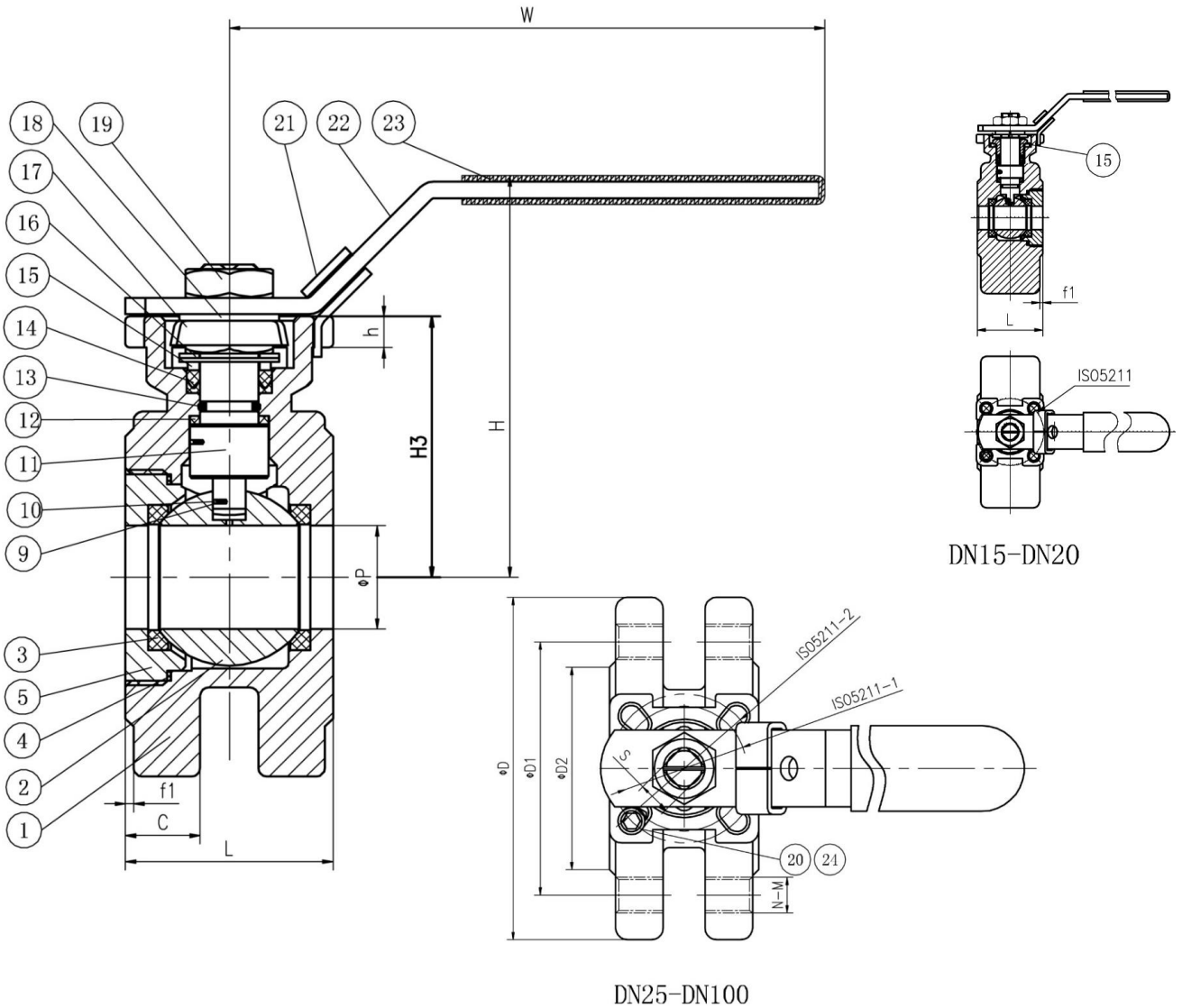
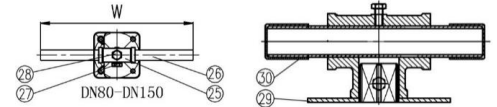
DN 15 - DN 20



DN 25 - DN 100



pipe handle system DN 80 - DN 100
pijp hendel systeem DN 80 - DN 100



Made in licence by [V] 威腾阀门 for VICTORY VALVE

MD MD Europe BV