



www.md-europe.eu

MDV-206T

STAINLESS STEEL CAST BALL VALVES**RVS GEGOTEN KOGELAFSLUITER****SPECIFICATIONS:**

2 piece, full bore
face-to-face EN 16722 tabel 1-M3
f/f thread ISO 228-1G

also available ex mill as MDV-206NT with NPT thread

Nominal pressure:

DN8 (1/4") - DN50 (2"): PN 63
DN65 (2.1/2") - DN80 (3"): PN 40
PTFE seats and seals
temperature -20°C upto 180°C

SPECIFICATIES:

2-delig, volle doorlaat
inbouw lengte EN 16722 tabel 1-M3
bi-bi draad ISO 228-1G

ook leverbaar af fabriek als MDV-206NT met NPT draad

Nominale druk:

DN8 (1/4") - DN50 (2"): PN 63
DN65 (2.1/2") - DN80 (3"): PN 40
PTFE zittingen en afdichtingen
temperatuur -20°C tot +180°C

DIMENSIONS	P	L	H	W	T											kg/pc	CF8	CF8M
AFMETINGEN	mm	mm	mm	mm	mm											kg/st	304	316
DN 8	1/4"	10,5	50	51	100	11,0										0,23	•	•
DN 10	3/8"	12,5	60	54	100	11,5										0,28	•	•
DN 15	1/2"	15	75	66	130	15,0										0,45	•	•
DN 20	3/4"	20	80	68	130	16,5										0,60	•	•
DN 25	1"	25	90	75	165	19,2										0,92	o	•
DN 32	1.1/4"	32	110	81	165	21,5										1,55	•	•
DN 40	1.1/2"	38	120	93	190	21,5										2,35	•	•
DN 50	2"	50	140	106	190	25,0										3,65	•	•
DN 65	2.1/2"	64	185	134	250	30,2										6,50	o	o
DN 80	3"	76	205	146	250	33,5										9,30	o	o

nr	part name	naam onderdeel	CF8	CF8M	pc
			304	316	st
1	body	huis	ASTM A 351 CF8	ASTM A 351 CF8M	1
2	ball	kogel	ASTM A 182 F316	ASTM A 182 F316	1
3	Seat	zitting	PTFE	PTFE	2
4	Gasket	pakking	PTFE	PTFE	1
5	End-Cap	eindkap	ASTM A 351 CF8	ASTM A 351 CF8M	1
9	plunger spring	plunjer veer	ASTM 276 SS316	ASTM 276 SS316	2
10	anti static ball	antistatischekogel	ASTM 276 SS316	ASTM 276 SS316	2
11	stem	spindel	ASTM 276 SS316	ASTM 276 SS316	1
12	thrust washer	dichtingsring	PTFE	PTFE	1
14	stem packing	spindelpakking	PTFE	PTFE	1
15	gland	pakkingdrukker	ASTM 276 SS304	ASTM 276 SS304	1
16	nut	moer	A2-70 (SS304)	A2-70 (SS304)	1
17	crown washer	kroonring	ASTM 276 SS304	ASTM 276 SS304	1
18	spring washer	veerring	ASTM 276 SS304	ASTM 276 SS304	1
19	stem nut	spindelmoer	A2-70 (SS304)	A2-70 (SS304)	1
21	locking pad	vergrendeling	ASTM A 240 tp 201	ASTM A 240 tp 201	1
22	handle	hendel	ASTM A 240 tp 201	ASTM A 240 tp 201	1
23	handle cover	handgreep	PVC	PVC	1

- stock, s.u.

- o ex mill

- voorraad, m.o.

- o af fabriek

COLOUR HANDLE COVER: standard : yellow Options : red, green, blue, grey, white

KLEUR HANDGREEP : standaard: geel Opties : rood, groen, blauw, grijs, wit.

Made in licence by



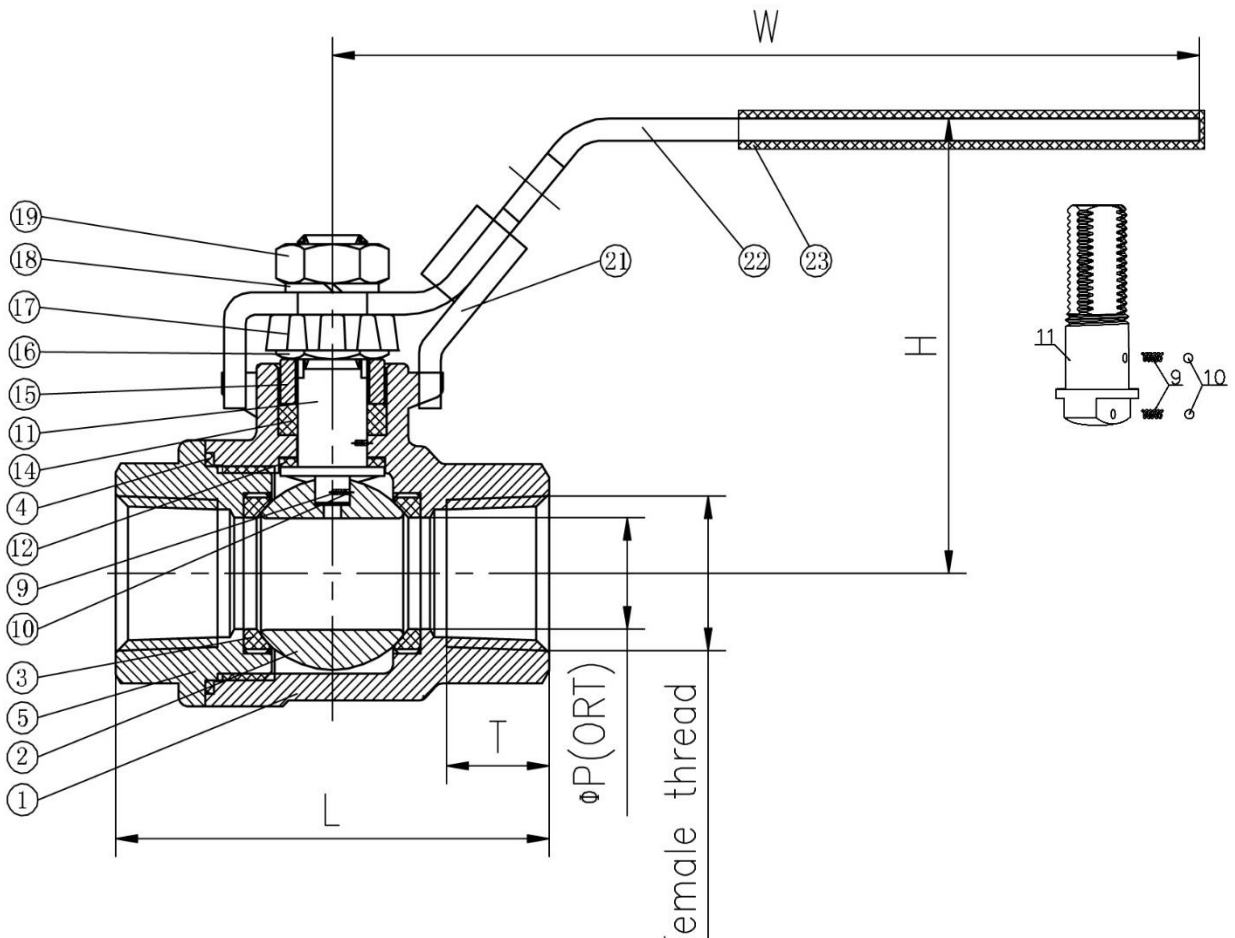
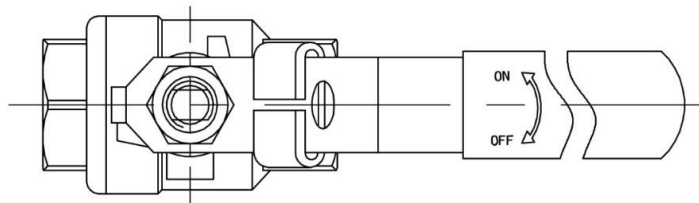
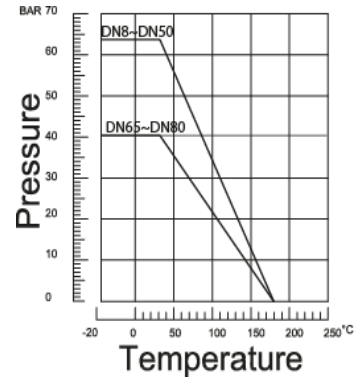
MD

www.md-europe.eu

MDV-206T



pressure - temperature
druk - temperatuur



Made in licence by

[V] 威腾阀门 for
VICTORY VALVE

MD MD Europe BV