



www.md-europe.eu

# MDV-212T

**ST.ST.BALL VALVES****SPECIFICATIONS:**

2 piece, full bore  
face-to-face mill standard  
m thread ISO 7-1R  
*also available ex mill as MDV-212NT with NPT thread*  
nominal pressure:  
PN 63  
PTFE seats and seals  
temperature -20°C upto 180°C

**RVS KOGELAFSLUITER****SPECIFICATIES:**

2-delig, volle doorlaat  
inbouw lengte fabrieksstandaard  
bu draad ISO 7-1R  
*ook leverbaar af fabriek als MDV-212NT met NPT draad*  
nominale druk:  
PN 63  
PTFE zittingen en afdichtingen  
temperatuur -20°C tot +180°C

DIMENSIONS		P	L	H	W	T1	T2								kg/st	CF8	CF8M
AFMETINGEN		mm	mm	mm	mm	mm	mm								kg/pc	304	316
DN 8	1/4"	7	70	51	100	13	13								0,23	o	o
DN 10	3/8"	10	75	54	100	14	14								0,29	o	o
DN 15	1/2"	15	90	66	130	18	18								0,46	o	o
DN 20	3/4"	20	95	68	130	20	20								0,61	o	o
DN 25	1"	25	110	75	165	23	23								0,94	o	o
DN 32	1.1/4"	32	125	81	164	25	25								1,58	o	o
DN 40	1.1/2"	38	140	93	190	25	25								2,40	o	o
DN 50	2"	50	155	106	190	27	27								3,73	o	o

nr	part name	naam onderdeel	CF8	CF8M	pc
			304	316	st
1	body	huis	ASTM A 351 CF8	ASTM A 351 CF8M	1
2	ball	kogel	ASTM A 182 F316	ASTM A 182 F316	1
3	Seat	zitting	PTFE	PTFE	2
4	Gasket	pakking	PTFE	PTFE	1
5	End-Cap	eindkap	ASTM A 351 CF8	ASTM A 351 CF8M	1
9	plunger spring	plunjer veer	ASTM 276 SS316	ASTM 276 SS316	2
10	anti static ball	antistatischekogel	ASTM 276 SS316	ASTM 276 SS316	2
11	stem	spindel	ASTM 276 SS316	ASTM 276 SS316	1
12	thrust washer	dichtingsring	PTFE	PTFE	1
14	stem packing	spindelpakking	PTFE	PTFE	1
15	gland	pakkingsdrukker	ASTM 276 SS304	ASTM 276 SS304	1
16	nut	moer	A2-70 (SS304)	A2-70 (SS304)	1
17	crown washer	kroonring	ASTM 276 SS304	ASTM 276 SS304	1
18	spring washer	veerring	ASTM 276 SS304	ASTM 276 SS304	1
19	stem nut	spindelmoer	A2-70 (SS304)	A2-70 (SS304)	1
21	locking pad	vergrendeling	ASTM A 240 tp 201	ASTM A 240 tp 201	1
22	handle	hendel	ASTM A 240 tp 201	ASTM A 240 tp 201	1
23	handle cover	handgreep	PVC	PVC	1

- stock, s.u.
- o ex mill

- voorraad, m.o.
- o af fabriek

COLOUR HANDLE COVER: standard : yellow Options : red, green, blue, grey, white  
KLEUR HANDGREEP : standaard: geel Opties : rood, groen, blauw, grijs, wit.

# MD

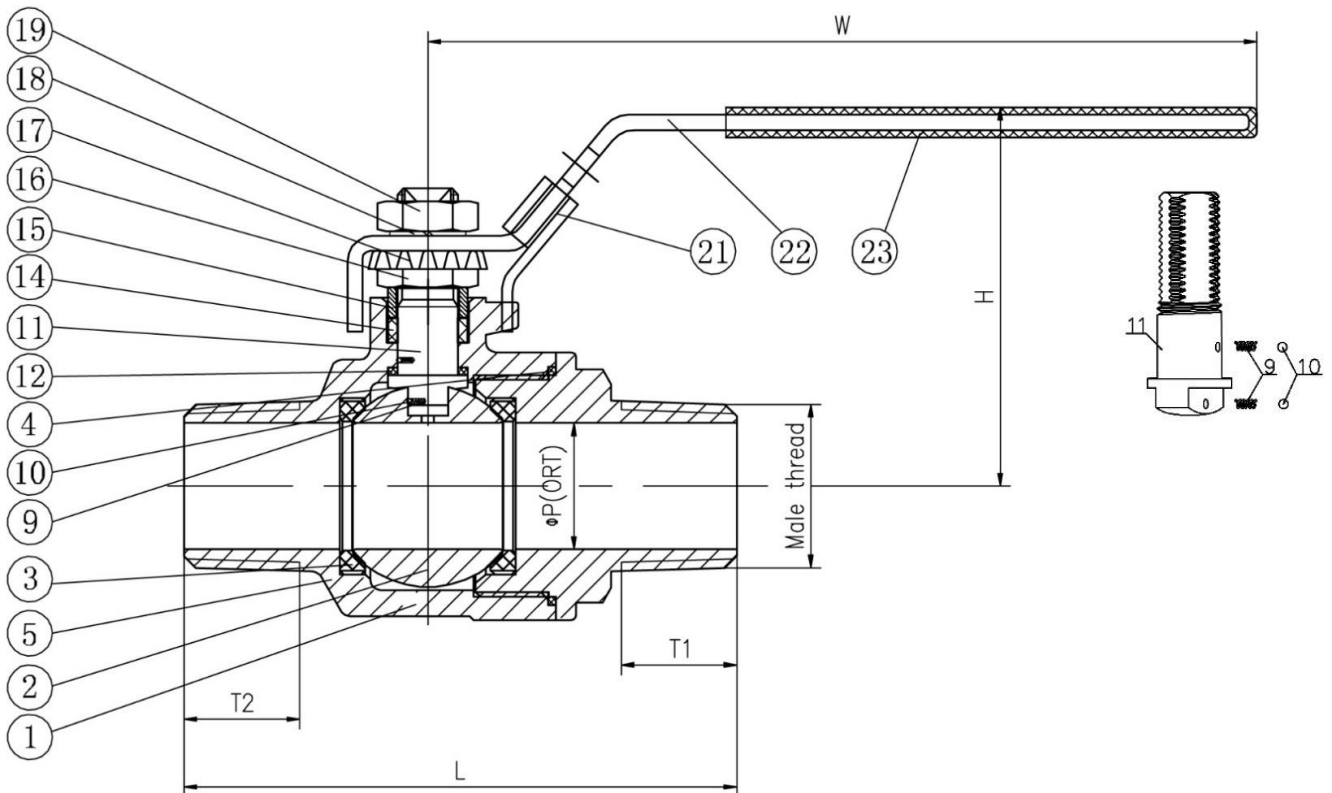
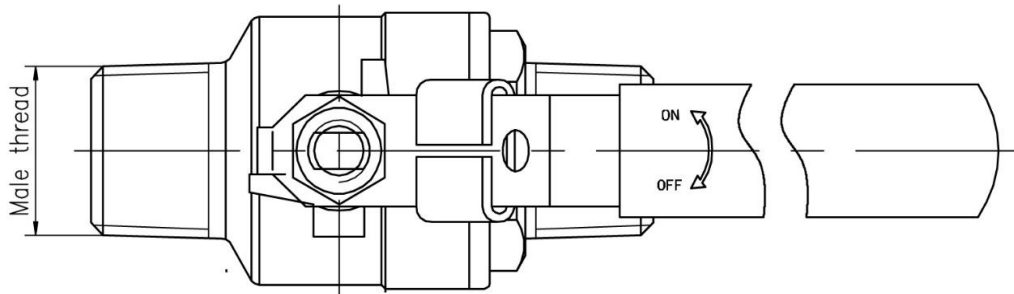
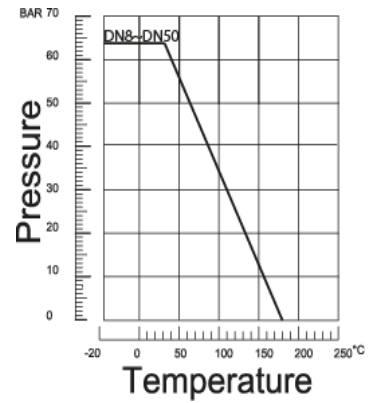
www.md-europe.eu

# MDV-212T



pressure - temperature

druk - temperatuur



Made in licence by **[V] 威腾阀门** for **VICTORY VALVE**

**MD MD Europe BV**